

(19) 日本国特許庁(JP)

(12) 公開特許公報(A)

(11) 特許出願公開番号

特開2016-19749
(P2016-19749A)

(43) 公開日 平成28年2月4日(2016.2.4)

| (51) Int.Cl. | F I | テーマコード (参考) |
|--------------------------------|----------------------|-------------|
| A 6 1 B 1/04 (2006.01) | A 6 1 B 1/04 3 6 2 J | |
| G 0 2 B 23/24 (2006.01) | A 6 1 B 1/04 3 7 0 | |
| H 0 4 N 7/18 (2006.01) | G 0 2 B 23/24 B | |
| | H 0 4 N 7/18 M | |

審査請求 有 請求項の数 13 O L (全 25 頁)

(21) 出願番号 特願2015-166733 (P2015-166733)
 (22) 出願日 平成27年8月26日 (2015. 8. 26)
 (62) 分割の表示 特願2014-6258 (P2014-6258)
 の分割
 原出願日 平成26年1月16日 (2014. 1. 16)
 (11) 特許番号 特許第5840321号 (P5840321)
 (45) 特許公報発行日 平成28年1月6日 (2016. 1. 6)

(71) 出願人 313009556
 ソニー・オリンパスメディカルソリューシ
 ヨンズ株式会社
 東京都八王子市子安町四丁目7番1号
 (74) 代理人 100089118
 弁理士 酒井 宏明
 (72) 発明者 戸松 景
 東京都八王子市子安町四丁目7番1号 ソ
 ニー・オリンパスメディカルソリューシ
 ヨンズ株式会社内

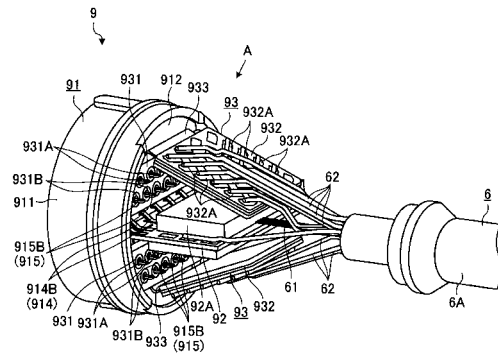
(54) 【発明の名称】 内視鏡用光電複合ケーブル、内視鏡装置、及び内視鏡システム

(57) 【要約】

【課題】 小型化が図れること。

【解決手段】 光電複合モジュール9は、筒状の外郭91、及び当該外郭91内に設けられた複数のコンタクト914、915を有するレセプタクル91と、電気信号を光信号に変換する光電変換素子92Aが実装され、コンタクト914及び光電変換素子92Aを中継する第1プリント基板92と、コンタクト915及び電気信号ケーブル62を中継する第2プリント基板93とを備える。第1プリント基板92と第2プリント基板93は、立体的に配設されている。

【選択図】 図6



【特許請求の範囲】**【請求項 1】**

互いに異なる位置に設けられた第 1 コンタクト及び第 2 コンタクトを有し、外部の医療用撮像装置と着脱自在に接続される接続部と、

前記第 1 コンタクトと電氣的に接続され、電気信号を光信号に変換する光電変換部と、

前記第 2 コンタクトと電氣的に接続され、前記光電変換部に対して立体的に配設される電気配線部と、

前記光電変換部及び前記電気配線部に接続され、光信号及び電気信号を伝送する複合ケーブルとを備える

ことを特徴とする医療用光電複合ケーブル。

10

【請求項 2】

前記光電変換部及び前記電気配線部の少なくとも一部は、

異なる平面にそれぞれ配設されている

ことを特徴とする請求項 1 に記載の医療用光電複合ケーブル。

【請求項 3】

前記電気配線部の少なくとも一部は、

湾曲した形状を有し、

前記光電変換部及び前記電気配線部の少なくとも一部は、

異なる面にそれぞれ配設されている

ことを特徴とする請求項 1 または 2 に記載の医療用光電複合ケーブル。

20

【請求項 4】

前記電気配線部は、

少なくとも一部が湾曲可能とするフレキシブル基板で構成されている

ことを特徴とする請求項 3 に記載の医療用光電複合ケーブル。

【請求項 5】

前記光電変換部は、

電気信号を光信号に変換する光電変換素子と、

平面形状を有するリジッド基板で構成され、前記光電変換素子が実装されるプリント基板とを備える

ことを特徴とする請求項 3 または 4 に記載の医療用光電複合ケーブル。

30

【請求項 6】

前記光電変換部及び前記電気配線部の少なくとも一部は、

互いに重なり合う状態で配設されている

ことを特徴とする請求項 1 ~ 5 のいずれか一つに記載の医療用光電複合ケーブル。

【請求項 7】

当該医療用光電複合ケーブルは、

内視鏡用光電複合ケーブルである

ことを特徴とする請求項 1 ~ 6 のいずれか一つに記載の医療用光電複合ケーブル。

【請求項 8】

前記接続部は、

内部に撮像素子を気密に配置する気密部に対して着脱自在に接続される

ことを特徴とする請求項 1 ~ 7 のいずれか一つに記載の医療用光電複合ケーブル。

40

【請求項 9】

前記複合ケーブルは、

複数の光ファイバと、

複数の電気信号ケーブルとを備える

ことを特徴とする請求項 1 ~ 8 のいずれか一つに記載の医療用光電複合ケーブル。

【請求項 10】

撮像信号を出力する撮像装置と、

前記撮像装置と電氣的に接続する医療用光電複合ケーブルとを備え、

50

前記医療用光電複合ケーブルは、
互いに異なる位置に設けられ前記撮像装置と電氣的に接続される第1コンタクト及び第2コンタクトを有する接続部と、
前記第1コンタクトと電氣的に接続され、前記撮像信号を光信号に変換する光電変換部と、
前記第2コンタクトと電氣的に接続され、前記光電変換部に対して立体的に配設される電気配線部と、
前記光電変換部及び前記電気配線部に接続され、光信号及び電気信号を伝送する複合ケーブルとを備える
ことを特徴とする医療用観察装置。

10

【請求項11】

撮像信号を出力する撮像装置と、
前記撮像装置と電氣的に接続する医療用光電複合ケーブルと、
前記医療用光電複合ケーブルを介して、前記撮像信号を入力し、当該撮像信号を処理する制御装置とを備え、
前記医療用光電複合ケーブルは、
互いに異なる位置に設けられ前記撮像装置と電氣的に接続される第1コンタクト及び第2コンタクトを有する接続部と、
前記第1コンタクトと電氣的に接続され、前記撮像信号を光信号に変換する光電変換部と、
前記第2コンタクトと電氣的に接続され、前記光電変換部に対して立体的に配設される電気配線部と、
前記光電変換部及び前記電気配線部に接続され、光信号及び電気信号を伝送する複合ケーブルとを備える
ことを特徴とする医療用観察システム。

20

【請求項12】

当該医療用観察システムは、
内視鏡システムである
ことを特徴とする請求項11に記載の医療用観察システム。

【請求項13】

前記制御装置は、
前記医療用光電複合ケーブルを介して、前記光信号を入力し、当該光信号を電気信号に変換する
ことを特徴とする請求項11または12に記載の医療用観察システム。

30

【請求項14】

前記制御装置は、
前記電気信号を処理して、外部の表示装置に出力する
ことを特徴とする請求項13に記載の医療用観察システム。

【請求項15】

前記制御装置は、
前記複合ケーブル及び前記電気配線部を介して、前記撮像装置に制御信号を出力する
ことを特徴とする請求項11～14のいずれか一つに記載の医療用観察システム。

40

【発明の詳細な説明】**【技術分野】****【0001】**

本発明は、医療用光電複合ケーブル、医療用観察装置、及び医療用観察システムに関する。

【背景技術】**【0002】**

従来、医療分野や工業分野において、撮像素子を用いて人や機械構造物等の観察対象物

50

の内部を撮像し、当該観察対象物内を観察する内視鏡装置が知られている（例えば、特許文献1参照）。

特許文献1に記載の内視鏡装置は、撮像素子を含む撮像装置（以下、カメラヘッドと記載）と、撮像素子を制御する制御装置と、撮像装置及び制御装置間を電氣的に接続し、各種信号を伝送するケーブルとを備えたヘッド分離型の内視鏡装置で構成されている。

そして、特許文献1に記載の内視鏡装置では、撮像素子から出力される画像データの情報量の多さを考慮して、情報伝送量の多い光伝送を利用している。

【0003】

具体的に、カメラヘッドは、撮像素子と、当該撮像素子に電氣的に接続する一枚のプリント基板とを備える。プリント基板には、撮像素子から出力され当該プリント基板にて中継された撮像信号（電気信号）を光信号に変換する光電変換素子を実装されている。

また、ケーブルは、電気信号を伝送する電気配線と、光信号を伝送する光配線とを備えた複合ケーブルで構成されている。電気配線は、プリント基板に電氣的に接続され、制御装置から出力された制御信号等（電気信号）をプリント基板（撮像素子）に伝送する。また、光配線は、光電変換素子に接続され、光電変換素子にて変換された光信号（撮像信号）を制御装置に伝送する。

【先行技術文献】

【特許文献】

【0004】

【特許文献1】特開2011-177263号公報

【発明の概要】

【発明が解決しようとする課題】

【0005】

しかしながら、特許文献1に記載のカメラヘッドでは、撮像素子から出力された撮像信号（電気信号）を光電変換素子に中継する機能と、制御装置から出力された制御信号等（電気信号）を撮像素子に中継する機能とを一枚のプリント基板に持たせている。また、当該プリント基板には、光電変換素子を実装する領域を確保する必要がある。

したがって、プリント基板のサイズを大きくする必要があり、カメラヘッドの小型化が図り難い、という問題がある。

【0006】

本発明は、上記に鑑みてなされたものであって、小型化が図れる医療用光電複合ケーブル、医療用観察装置、及び医療用観察システムを提供することを目的とする。

【課題を解決するための手段】

【0007】

上述した課題を解決し、目的を達成するために、本発明に係る医療用光電複合ケーブルは、互いに異なる位置に設けられた第1コンタクト及び第2コンタクトを有し、外部の医療用撮像装置と着脱自在に接続される接続部と、前記第1コンタクトと電氣的に接続され、電気信号を光信号に変換する光電変換部と、前記第2コンタクトと電氣的に接続され、前記光電変換部に対して立体的に配設される電気配線部と、前記光電変換部及び前記電気配線部に接続され、光信号及び電気信号を伝送する複合ケーブルとを備えることを特徴とする。

【0008】

また、本発明に係る医療用光電複合ケーブルは、上記発明において、前記光電変換部及び前記電気配線部の少なくとも一部は、異なる平面にそれぞれ配設されていることを特徴とする。

【0009】

また、本発明に係る医療用光電複合ケーブルは、上記発明において、前記電気配線部の少なくとも一部は、湾曲した形状を有し、前記光電変換部及び前記電気配線部の少なくとも一部は、異なる面にそれぞれ配設されていることを特徴とする。

【0010】

10

20

30

40

50

また、本発明に係る医療用光電複合ケーブルは、上記発明において、前記電気配線部は、少なくとも一部が湾曲可能とするフレキシブル基板で構成されていることを特徴とする。

【0011】

また、本発明に係る医療用光電複合ケーブルは、上記発明において、前記光電変換部は、電気信号を光信号に変換する光電変換素子と、平面形状を有するリジッド基板で構成され、前記光電変換素子が実装されるプリント基板とを備えることを特徴とする。

【0012】

また、本発明に係る医療用光電複合ケーブルは、上記発明において、前記光電変換部及び前記電気配線部の少なくとも一部は、互いに重なり合う状態で配設されていることを特徴とする。

10

【0013】

また、本発明に係る医療用光電複合ケーブルは、上記発明において、当該医療用光電複合ケーブルは、内視鏡用光電複合ケーブルであることを特徴とする。

【0014】

また、本発明に係る医療用光電複合ケーブルは、上記発明において、前記接続部は、内部に撮像素子を気密に配置する気密部に対して着脱自在に接続されることを特徴とする。

【0015】

また、本発明に係る医療用光電複合ケーブルは、上記発明において、前記複合ケーブルは、複数の光ファイバと、複数の電気信号ケーブルとを備えることを特徴とする。

20

【0016】

また、本発明に係る医療用観察装置は、撮像信号を出力する撮像装置と、前記撮像装置と電氣的に接続する医療用光電複合ケーブルとを備え、前記医療用光電複合ケーブルは、互いに異なる位置に設けられ前記撮像装置と電氣的に接続される第1コンタクト及び第2コンタクトを有する接続部と、前記第1コンタクトと電氣的に接続され、前記撮像信号を光信号に変換する光電変換部と、前記第2コンタクトと電氣的に接続され、前記光電変換部に対して立体的に配設される電気配線部と、前記光電変換部及び前記電気配線部に接続され、光信号及び電気信号を伝送する複合ケーブルとを備えることを特徴とする。

【0017】

また、本発明に係る医療用観察システムは、撮像信号を出力する撮像装置と、前記撮像装置と電氣的に接続する医療用光電複合ケーブルと、前記医療用光電複合ケーブルを介して、前記撮像信号を入力し、当該撮像信号を処理する制御装置とを備え、前記医療用光電複合ケーブルは、互いに異なる位置に設けられ前記撮像装置と電氣的に接続される第1コンタクト及び第2コンタクトを有する接続部と、前記第1コンタクトと電氣的に接続され、前記撮像信号を光信号に変換する光電変換部と、前記第2コンタクトと電氣的に接続され、前記光電変換部に対して立体的に配設される電気配線部と、前記光電変換部及び前記電気配線部に接続され、光信号及び電気信号を伝送する複合ケーブルとを備えることを特徴とする。

30

【0018】

また、本発明に係る医療用観察システムは、上記発明において、当該医療用観察システムは、内視鏡システムであることを特徴とする。

40

【0019】

また、本発明に係る医療用観察システムは、上記発明において、前記制御装置は、前記医療用光電複合ケーブルを介して、前記光信号を入力し、当該光信号を電気信号に変換することを特徴とする。

【0020】

また、本発明に係る医療用観察システムは、上記発明において、前記制御装置は、前記電気信号を処理して、外部の表示装置に出力することを特徴とする。

【0021】

また、本発明に係る医療用観察システムは、上記発明において、前記制御装置は、前記

50

複合ケーブル及び前記電気配線部を介して、前記撮像装置に制御信号を出力することを特徴とする。

【発明の効果】

【0022】

本発明に係る医療用光電複合ケーブル、医療用観察装置、及び医療用観察システムによれば、小型化が図れる、という効果を奏する。

【図面の簡単な説明】

【0023】

【図1】図1は、本発明の実施の形態に係る内視鏡装置の概略構成を示す図である。

【図2】図2は、図1に示したカメラヘッドを基端側（複合ケーブルが接続される側）から見た斜視図である。

【図3】図3は、図2に示した気密部を基端側（光電複合モジュールが接続される側）から見た斜視図である。

【図4】図4は、図3に示したハーメチックコネクタを気密部の内部側から見た斜視図である。

【図5】図5は、本発明の実施の形態に係る光電複合モジュールを先端側（気密部が接続される側）から見た斜視図である。

【図6】図6は、図5に示した光電複合モジュールの内部構造を基端側（複合ケーブルが接続される側）から見た斜視図である。

【図7】図7は、図5に示した光電複合モジュールの内部構造を側方から見た図である。

【図8】図8は、図5ないし図7に示したレセプタクルを基端側（第1、第2プリント基板が接続される側）から見た斜視図である。

【図9】図9は、図8に示した複数のコンタクトの配列状態を示す図である。

【図10A】図10Aは、図6及び図7に示したレセプタクルに対して第1プリント基板が取り付けられた状態をレセプタクルの基端側から見た斜視図である。

【図10B】図10Bは、図6及び図7に示したレセプタクルに対して第1プリント基板が取り外された状態をレセプタクルの基端側から見た分解斜視図である。

【図11】図11は、図6及び図7に示した第2接続部における複数のランドの配列状態を示す図である。

【図12】図12は、図11に示した一組の第1、第2ランドと一本の電気信号ケーブルとの接続状態を示す図である。

【図13】図13は、本発明の実施の形態の変形例を示す図である。

【発明を実施するための形態】

【0024】

以下に、図面を参照して、本発明を実施するための形態（以下、実施の形態）について説明する。なお、以下に説明する実施の形態によって本発明が限定されるものではない。さらに、図面の記載において、同一の部分には同一の符号を付している。

【0025】

〔内視鏡装置の概略構成〕

図1は、本発明の実施の形態に係る内視鏡装置1の概略構成を示す図である。

内視鏡装置1は、医療分野において用いられ、人等の観察対象物の内部（生体内）を観察する装置である。なお、本実施の形態では、内視鏡装置1として、図1に示すように、硬性鏡（挿入部2）を用いた内視鏡装置を説明するが、これに限られず、軟性鏡（図示略）を用いた内視鏡装置としても構わない。

この内視鏡装置1は、図1に示すように、挿入部2と、光源装置3と、ライトガイド4と、カメラヘッド5と、複合ケーブル6と、表示装置7と、制御装置8とを備える。

【0026】

挿入部2は、硬質で細長形状を有し、観察対象物内に挿入される。なお、この挿入部2内には、被写体像を集光する光学系が設けられている。

光源装置3は、ライトガイド4の一端が接続され、当該ライトガイド4の一端に観察対

10

20

30

40

50

象物内を照明するための光を供給する。

ライトガイド 4 は、一端が光源装置 3 に着脱自在に接続されるとともに、他端が挿入部 2 に着脱自在に接続される。そして、ライトガイド 4 は、光源装置 3 から供給された光を一端から他端に伝達し、挿入部 2 に供給する。挿入部 2 に供給された光は、当該挿入部 2 の先端から出射され、観察対象物内に照射される。そして、観察対象物内に照射された光（被写体像）は、挿入部 2 内の光学系により集光される。

【0027】

カメラヘッド 5 は、挿入部 2 の基端に着脱自在に接続される。そして、カメラヘッド 5 は、制御装置 8 による制御の下、挿入部 2 にて集光された被写体像を撮像し、当該撮像による撮像信号（電気信号）を光信号に光電変換して出力する。

10

なお、カメラヘッド 5 の詳細な構成については、後述する。

複合ケーブル 6 は、最外層である外被 6 A（図 6 参照）の内側に、複数の光ファイバ 6 1（図 6 参照）と、複数の電気信号ケーブル 6 2（図 6 参照）とを有する複合ケーブルであり、一端が制御装置 8 に着脱自在に接続され、他端がカメラヘッド 5 に着脱自在に接続される。

複数の光ファイバ 6 1 は、複合ケーブル 6 の断面を見た場合に、当該複合ケーブル 6 の中心位置に配設され、カメラヘッド 5 及び制御装置 8 間で光信号を伝送する。

複数の電気信号ケーブル 6 2 は、複合ケーブル 6 の断面を見た場合に、複数の光ファイバ 6 1 の周囲に配設され、カメラヘッド 5 及び制御装置 8 間で電気信号を伝送する。

20

【0028】

表示装置 7 は、制御装置 8 による制御の下、画像を表示する。

制御装置 8 は、複数の光ファイバ 6 1 を介してカメラヘッド 5 から出力された光信号（撮像信号）を取得し、当該光信号を電気信号に光電変換する。そして、制御装置 8 は、光電変換した電気信号に対して所定の処理を施すことで、カメラヘッド 5 で撮像された画像を表示装置 7 に表示させる。また、制御装置 8 は、複数の電気信号ケーブル 6 2 を介してカメラヘッド 5 に対して制御信号等（電気信号）を出力する。

【0029】

〔カメラヘッドの構成〕

図 2 は、カメラヘッド 5 を基端側（複合ケーブル 6 が接続される側）から見た斜視図である。

30

カメラヘッド 5 は、図 2 に示すように、カプラー部 5 1 と、気密部 5 2 と、光電複合モジュール 9（図 6 参照）とを備える。

なお、図 2 では、気密部 5 2 の基端側及び光電複合モジュール 9 を覆う筒状のカバー部 5 3 が取り付けられた状態が図示されているため、光電複合モジュール 9 は、図示されていない。

カプラー部 5 1 は、カメラヘッド 5 を挿入部 2 の基端に着脱自在に接続するために用いられ、当該カメラヘッド 5 の先端に設けられている。

【0030】

図 3 は、気密部 5 2 を基端側（光電複合モジュール 9 が接続される側）から見た斜視図である。

40

気密部 5 2 は、図 2 または図 3 に示すように、外装を構成するケーシング 5 2 1 と、ケーシング 5 2 1 に取り付けられたハーフメチックコネクタ 5 2 2 と、ケーシング 5 2 1 内に気密に収納されたレンズユニット（図示略）、駆動用モータ（図示略）、及び撮像素子 5 2 3（図 4 参照）等を備える。

【0031】

レンズユニットは、挿入部 2 にて集光された被写体像を撮像素子 5 2 3 の撮像面に結像する。そして、レンズユニットは、光軸方向に移動可能に構成されている。

駆動用モータは、ケーシング 5 2 1 の外面に露出して設けられたスイッチ 5 2 1 A ~ 5 2 1 D（図 2 , 図 3）が押下されることにより、レンズユニットを光軸に沿って移動させ、当該レンズユニットの焦点距離やピントの調整を行う。

50

撮像素子 5 2 3 は、レンズユニットが集光した光を受光して電気信号に変換する C C D (Charge Coupled Device) または C M O S (Complementary Metal Oxide Semiconductor) 等を用いて構成される。

【 0 0 3 2 】

図 4 は、ハーメチックコネクタ 5 2 2 を気密部 5 2 の内部側から見た斜視図である。

ハーメチックコネクタ 5 2 2 は、本発明に係る第 2 接続部材に相当する部材であり、図 3 に示すように、ケーシング 5 2 1 の基端側 (光電複合モジュール 9 が接続される側) に取り付けられる。

このハーメチックコネクタ 5 2 2 は、丸型コネクタであり、図 3 または図 4 に示すように、第 2 外郭 5 2 2 A と、板体 5 2 2 B と、複数の導電ピン 5 2 2 C とを備える。

第 2 外郭 5 2 2 A は、金属材料から構成され、円筒形状を有する。

板体 5 2 2 B は、金属材料から構成され、円板形状を有する。そして、板体 5 2 2 B は、第 2 外郭 5 2 2 A 内を閉塞する。

複数の導電ピン 5 2 2 C は、それぞれ円柱形状を有する。そして、複数の導電ピン 5 2 2 C は、板体 5 2 2 B の表裏を貫通し、互いに絶縁された状態で板体 5 2 2 B に取り付けられる。

【 0 0 3 3 】

以下では、複数の導電ピン 5 2 2 C のうち、図 4 に一点鎖線で示した第 1 領域 A r 1 内に設けられた導電ピン 5 2 2 C を第 1 導電ピン 5 2 2 D とする。また、複数の導電ピン 5 2 2 C のうち、図 4 に二点鎖線で示した 2 つの第 2 領域 A r 2 内に設けられた導電ピン 5 2 2 C を第 2 導電ピン 5 2 2 E とする。

ここで、第 1 領域 A r 1 は、第 2 外郭 5 2 2 A の中心軸 A x (図 4) に沿う方向から見て、第 2 外郭 5 2 2 A 内において、中心軸 A x を含み、中心軸 A x に直交する第 1 方向 (図 4 中、左右方向) に沿って延びる帯状の領域である。また、2 つの第 2 領域 A r 2 は、第 2 外郭 5 2 2 A 内における第 1 領域 A r 1 以外の領域であり、第 1 領域 A r 1 に平行となり、上記第 1 方向に沿ってそれぞれ延びる帯状の領域である。

【 0 0 3 4 】

複数の第 1 導電ピン 5 2 2 D は、第 1 領域 A r 1 内において、図 4 中、上下方向に並ぶ二列で並設されている。

より具体的に、上側の第 1 列目に並設された複数の第 1 導電ピン 5 2 2 D は、第 1 のピッチ P 1 (図 4) で並設されている。下側の第 2 列目に並設された複数の第 1 導電ピン 5 2 2 D は、第 1 列目に並設された複数の第 1 導電ピン 5 2 2 D と同様に第 1 のピッチ P 1 で並設されているとともに、図 4 中、上側から見た場合に、第 1 列目に並設された隣接する各第 1 導電ピン 5 2 2 D の中心位置にそれぞれ配設されている。

【 0 0 3 5 】

複数の第 2 導電ピン 5 2 2 E は、各第 2 領域 A r 2 内において、図 4 中、上下方向に並ぶ二列で並設されている。

より具体的に、図 4 中、下側の第 2 領域 A r 2 内において、上側の第 1 列目に並設された複数の第 2 導電ピン 5 2 2 E は、第 1 のピッチ P 1 よりも小さい第 2 のピッチ P 2 (図 4) で並設されている。下側の第 2 列目に並設された複数の第 2 導電ピン 5 2 2 E は、第 1 列目に並設された複数の第 2 導電ピン 5 2 2 E と同様に第 2 のピッチ P 2 で並設されているとともに、図 4 中、上側から見た場合に、第 1 列目に並設された隣接する各第 2 導電ピン 5 2 2 E の中心位置にそれぞれ配設されている。

なお、図 4 中、上側の第 2 領域 A r 2 に配設された複数の第 2 導電ピン 5 2 2 E は、中心軸 A x を通り当該第 2 導電ピン 5 2 2 E の並設方向と平行な面を基準として、下側の第 2 領域 A r 2 に配設された複数の第 2 導電ピン 5 2 2 E に対称となる位置にそれぞれ配設されている。

【 0 0 3 6 】

そして、ハーメチックコネクタ 5 2 2 において、気密部 5 2 の内部側には、図 4 に示すように、複数の導電ピン 5 2 2 C と撮像素子 5 2 3 とを中継 (電氣的に接続) する気密部

側プリント基板 5 2 4 が取り付けられている。

気密部側プリント基板 5 2 4 は、撮像素子 5 2 3 から出力された撮像信号（電気信号）を複数の第 1 導電ピン 5 2 2 D に中継する。また、気密部側プリント基板 5 2 4 は、制御装置 8 から出力され、複合ケーブル 6、光電複合モジュール 9、及び複数の第 2 導電ピン 5 2 2 E を介した制御信号等（電気信号）を撮像素子 5 2 3 に中継する。

【 0 0 3 7 】

〔光電複合モジュールの構成〕

図 5 は、光電複合モジュール 9 を先端側（気密部 5 2 が接続される側）から見た斜視図である。図 6 は、光電複合モジュール 9 の内部構造を基端側（複合ケーブル 6 が接続される側）から見た斜視図である。図 7 は、光電複合モジュール 9 の内部構造を側方から見た図である。

光電複合モジュール 9 は、ハーメチックコネクタ 5 2 2 に機械的及び電氣的に接続する。そして、光電複合モジュール 9 は、撮像素子 5 2 3 から出力された撮像信号（電気信号）を光信号に変換して複合ケーブル 6（複数の光ファイバ 6 1）に出力する。また、光電複合モジュール 9 は、制御装置 8 から出力され複数の電気信号ケーブル 6 2 を介した制御信号等（電気信号）を、ハーメチックコネクタ 5 2 2（撮像素子 5 2 3）に中継する。

この光電複合モジュール 9 は、図 5 ないし図 7 に示すように、レセプタクル 9 1 と、第 1 プリント基板 9 2（図 6 及び図 7）と、2 つの第 2 プリント基板 9 3（図 6 及び図 7）と、レセプタクル 9 1 の基端側（ハーメチックコネクタ 5 2 2 が接続される側の反対側）を被覆する筒状の被覆部材 9 4（図 5）とを備える。

【 0 0 3 8 】

〔レセプタクルの構成〕

図 8 は、レセプタクル 9 1 を基端側から見た斜視図である。

レセプタクル 9 1 は、本発明に係る第 1 接続部材に相当する部材であり、ハーメチックコネクタ 5 2 2 に機械的及び電氣的に接続する丸型コネクタで構成され、光電複合モジュール 9 の先端に設けられている。

このレセプタクル 9 1 は、図 8 に示すように、第 1 外郭 9 1 1 と、インシュレータ 9 1 2 と、複数のコンタクト 9 1 3 とを備える。

第 1 外郭 9 1 1 は、金属材料から構成され、円筒形状を有する。

【 0 0 3 9 】

インシュレータ 9 1 2 は、絶縁材料から構成され、第 1 外郭 9 1 1 内を閉塞する。

このインシュレータ 9 1 2 には、図 5 または図 8 に示すように、ハーメチックコネクタ 5 2 2 及びレセプタクル 9 1 が接続される際に、ハーメチックコネクタ 5 2 2 の複数の導電ピン 5 2 2 C を挿入可能とする複数の挿入孔 9 1 2 A が形成されている。

複数の挿入孔 9 1 2 A は、第 1 外郭 9 1 1 の中心軸 $A \times'$ （図 8）に沿う方向から見て、レセプタクル 9 1 の先端側（ハーメチックコネクタ 5 2 2 が接続される側）が導電ピン 5 2 2 C の形状（円柱形状）に対応して断面視円形状を有し、レセプタクル 9 1 の基端側が当該先端側を囲む断面視矩形形状を有する段付き状に形成されている。

複数のコンタクト 9 1 3 は、図 8 に示すように、複数の挿入孔 9 1 2 A 内の基端側にそれぞれ設けられている。そして、複数のコンタクト 9 1 3 は、ハーメチックコネクタ 5 2 2 の複数の導電ピン 5 2 2 C が複数の挿入孔 9 1 2 A にそれぞれ挿入された際に、当該複数の導電ピン 5 2 2 C と電氣的に接続する。

【 0 0 4 0 】

図 9 は、複数のコンタクト 9 1 3 の配列状態を示す図である。

以下では、複数のコンタクト 9 1 3 のうち、図 9 に一点鎖線で示した第 1 領域 $A r 1'$ 内に設けられたコンタクト 9 1 3 を第 1 コンタクト 9 1 4 とする。また、複数のコンタクト 9 1 3 のうち、図 9 に二点鎖線で示した 2 つの第 2 領域 $A r 2'$ に設けられたコンタクト 9 1 3 を第 2 コンタクト 9 1 5 とする。

ここで、第 1 領域 $A r 1'$ は、図 4 に示した第 1 領域 $A r 1$ に対向する領域であり、第 1 外郭 9 1 1 の中心軸 $A \times'$ （図 9）に沿う方向から見て、第 1 外郭 9 1 1 内において、

10

20

30

40

50

中心軸 Ax' を含み、中心軸 Ax' に直交する第 1 方向（図 9 中、左右方向）に沿って延びる帯状の領域である。言い換えれば、第 1 領域 $Ar1'$ は、中心軸 Ax' に沿う方向から見て、中心軸 Ax' を含む径方向に延びる帯状の領域である。また、2 つの第 2 領域 $Ar2'$ は、図 4 に示した第 2 領域 $Ar2$ に対向する領域であり、第 1 外郭 911 内における第 1 領域 $Ar1'$ 以外の領域であり、第 1 領域 $Ar1'$ に平行となり、上記第 1 方向に沿ってそれぞれ延びる帯状の領域である。

【0041】

そして、複数の第 1 コンタクト 914 は、複数の第 1 導電ピン 522D と同様に配列されている。すなわち、複数の第 1 コンタクト 914 は、第 1 領域 $Ar1'$ 内において、図 9 中、上下方向に並ぶ二列で並設されている。また、複数の第 1 コンタクト 914 は、第 1 のピッチ $P1$ で並設されている。

複数の第 2 コンタクト 915 は、複数の第 2 導電ピン 522E と同様に配設されている。すなわち、複数の第 2 コンタクト 915 は、各第 2 領域 $Ar2'$ 内において、図 9 中、上下方向に並ぶ二列で並設されている。また、複数の第 2 コンタクト 915 は、第 2 のピッチ $P2$ で並設されている。

【0042】

以上のように配列された複数の第 1 コンタクト 914 は、同一の形状を有する。以下では、一つの第 1 コンタクト 914 の形状を説明する。

第 1 コンタクト 914 は、図 8 または図 9 に示すように、第 1 コンタクト本体 914A と、第 1 ピン状部 914B とを備える。

第 1 コンタクト本体 914A は、挿入孔 912A 内に設けられ、中心軸 Ax' に沿う方向から見て略 U 字形状を有し、当該中心軸 Ax' に沿って延びるように形成されている。そして、第 1 コンタクト本体 914A は、導電ピン 522C が挿入孔 912A に挿入された際に、U 字形状の内周部分が導電ピン 522C の外周部分に当接し、当該導電ピン 522C に電氣的に接続する。

【0043】

第 1 ピン状部 914B は、第 1 コンタクト本体 914A における U 字形状の基端部分からレセプタクル 91 の基端側（第 1, 第 2 プリント基板 92, 93 が配設される側）に向けて曲面を描きながら突出し、弾性変形を可能とする板バネ状に形成されている。

そして、第 1 領域 $Ar1'$ 内において、図 9 中、上側の第 1 列目に並設された複数の第 1 コンタクト 914 は、第 1 コンタクト本体 914A における U 字形状の開口部分が上側を向くように、各挿入孔 912A に設けられる。一方、下側の第 2 列目に並設された複数の第 1 コンタクト 914 は、第 1 コンタクト本体 914A における U 字形状の開口部分が下側を向くように、各挿入孔 912A に設けられる。

【0044】

また、上述したように配列された複数の第 2 コンタクト 915 は、同一の形状を有する。以下では、一つの第 2 コンタクト 915 の形状を説明する。

第 2 コンタクト 915 は、図 8 または図 9 に示すように、第 2 コンタクト本体 915A と、第 2 ピン状部 915B とを備える。

第 2 コンタクト本体 915A は、第 1 コンタクト本体 914A と同様の形状及び機能を有する部分である。

第 2 ピン状部 915B は、第 2 コンタクト本体 915A における U 字形状の基端部分からレセプタクル 91 の基端側に向けて中心軸 Ax' に沿って直線的に突出する。

そして、図 9 中、上側の第 2 領域 $Ar2'$ 内に配設された複数の第 2 コンタクト 915 は、第 2 コンタクト本体 915A における U 字形状の開口部分が上側を向くように、各挿入孔 912A に設けられる。一方、下側の第 2 領域 $Ar2'$ 内に配設された複数の第 2 コンタクト 915 は、第 2 コンタクト本体 915A における U 字形状の開口部分が下側を向くように、各挿入孔 912A に設けられる。

【0045】

〔第 1 プリント基板の構成〕

10

20

30

40

50

第1プリント基板92は、電気信号を光信号に変換する光電変換素子92Aが実装されたリジッド基板で構成されている。そして、第1プリント基板92は、レセプタクル91の複数の第1コンタクト914に電氣的に接続し、撮像素子523から出力され、気密部側プリント基板524、複数の第1導電ピン522D、及び複数の第1コンタクト914を介した撮像信号(電気信号)を光電変換素子92Aに中継する。

ここで、光電変換素子92Aには、図6に示すように、複数の光ファイバ61が接続されている。すなわち、光電変換素子92Aは、撮像信号(電気信号)を光信号に変換して複数の光ファイバ61に出力する。

この第1プリント基板92は、図7に示すように、中心軸Ax'に沿って、レセプタクル91の基端側に配設される。

【0046】

図10Aは、レセプタクル91に対して第1プリント基板92が取り付けられた状態をレセプタクル91の基端側から見た斜視図である。図10Bは、図10Aの状態から第1プリント基板92を取り外した分解斜視図である。

具体的に、第1プリント基板92は、以下に示すように、レセプタクル91に対して取り付けられる。

すなわち、第1プリント基板92は、図10A及び図10B中、上側の第1列目の複数の第1コンタクト914(第1ピン状部914B)と、下側の第2列目の複数の第1コンタクト914(第1ピン状部914B)との間に差し込まれる。この状態では、第1,2列目の複数の第1ピン状部914Bは、第1プリント基板92に押圧されることで弾性変形しながら第1プリント基板92を挟持する。また、第1,第2列目の複数の第1ピン状部914Bは、第1プリント基板92の表裏面に形成されたランド(図示略)に電氣的に接続する。そして、第1プリント基板92は、上記の状態、各第1ピン状部914Bとランドとが半田付けされることで、レセプタクル91に対して取り付けられる。

【0047】

〔第2プリント基板の構成〕

2つの第2プリント基板93は、少なくとも一部が湾曲可能とするフレキシブル基板で構成され、制御装置8から出力され、複数の電気信号ケーブル62を介した制御信号等(電気信号)を複数の第2コンタクト915に中継する。すなわち、複数の第2コンタクト915に中継された制御信号等(電気信号)は、複数の第2導電ピン522E、及び気密部側プリント基板524を介して、撮像素子523に出力される。

これら2つの第2プリント基板93は、同一の構成を有する。以下では、1つの第2プリント基板93の構成を説明する。

第2プリント基板93は、図6または図7に示すように、第1接続部931(図6)と、第2接続部932と、第1,第2接続部931,932間に架設された架設部933(図6)とを備える。

【0048】

第1接続部931は、1つの第2領域Ar2'に対応した形状を有する。また、第1接続部931には、当該第2領域Ar2'内に配設された複数の第2コンタクト915(第2ピン状部915B)にそれぞれ対応した複数の孔931A(図6、図11参照)が形成されている。

そして、第1接続部931は、図6に示すように、各孔931Aに各第2コンタクト915を挿通した状態でインシュレータ912の基端側の端面にあてがわれ、各孔931Aの周縁に設けられたランド931B(図6、図11参照)と各第2ピン状部915Bとが半田付けされることで、レセプタクル91に対して取り付けられる。

【0049】

第2接続部932は、図6または図7に示すように、レセプタクル91に対して取り付けられた第1接続部931に対して架設部933を折り曲げることで、第1プリント基板92に対して、図6または図7中、重なり合う位置に配設される。すなわち、第2プリント基板93の一部である架設部933は、湾曲した形状を有する。

10

20

30

40

50

以上のように、第1接続部931は、第1プリント基板92に対して略直交する姿勢で配設されている。言い換えれば、第1接続部931は、第1プリント基板92が配設される平面(図6または図7中の中心軸Ax'を含む水平面)とは異なる平面(図6または図7中の中心軸Ax'に直交する鉛直面)に配設されている。また、第2接続部932は、第1プリント基板92の表面または裏面に対向する姿勢で配設されている。言い換えれば、第2接続部932も、第1接続部931と同様に、第1プリント基板92が配設される平面とは異なる平面に配設されている。さらに、架設部933は、湾曲した形状を有し、第1プリント基板92が配設される平面とは異なる面に配設されている。すなわち、第1, 第2プリント基板92, 93は、一部(第1プリント基板92と第1接続部931または第2接続部932)が異なる平面にそれぞれ位置するとともに、一部(第1プリント基板92と架設部933)が異なる面にそれぞれ位置し、かつ、一部(第1プリント基板92と第2接続部932)が互いに重なり合う状態で、立体的に配設されている。

なお、上述した実施の形態では、第1, 第2接続部931, 932がそれぞれ平面に位置する(平面形状を有する)ものとして説明したが、これに限られない。例えば、第1, 第2接続部931, 932の少なくともいずれか一方を、架設部933と同様に、湾曲した形状を有するように構成しても構わない。

【0050】

ここで、上述した「平面」とは、基板(または構成部材)の主要部分の平面を意味し、厳密な平面を意味しているものではない。

また、各基板が「互いに重なり合う状態」とは、直線状の仮想線(本実施の形態では、中心軸Ax'に直交する鉛直線)に各基板の表裏面が交差する姿勢で当該仮想線上に位置することを意味する。すなわち、各基板が互いに接触している状態、及び、各基板が互いに離間している状態も「互いに重なり合う状態」に含まれる。

【0051】

そして、第2接続部932の表面には、図6に示すように、略矩形形状を有する複数のランド932Aが形成されている。そして、第2接続部932は、複数のランド932Aに複数の電気信号ケーブル62が半田付けされることで、複数の電気信号ケーブルと電気的に接続される。

図11は、第2接続部932における複数のランド932Aの配列状態を示す図である。具体的に、図11は、レセプタクル91に対して一つの第2プリント基板93(図6中、上側に配設された第2プリント基板93)のみが取り付けられた状態を上側から見た図(図6中の方向Aから見た図)である。

以下では、複数のランド932Aのうち、図11に一点鎖線で示した中央領域ArO内に設けられたランド932Aを第1ランド932Bとする。また、複数のランド932Aのうち、図11に二点鎖線で示した2つの他領域ArE内に設けられたランド932Aを第2ランド932Cとする。

ここで、中央領域ArOは、第2接続部932における幅方向(図11中、左右方向(本発明に係る第2方向に相当))の中心に位置する領域である。また、2つの他領域ArEは、第2接続部932における中央領域ArO以外の領域である。

【0052】

複数の第1ランド932Bは、中央領域ArO内において、第2接続部932における幅方向に並ぶ二列で、図11中、上下方向に並設されている。

より具体的に、第2接続部932における幅方向の中心に対して図11中、左側の第1列目に並設された複数の第1ランド932Bは、当該幅方向の中心に向かうに従って、図11中、下方に向けて傾斜するように形成されている。当該幅方向の中心に対して図11中、右側の第2列目に並設された複数の第1ランド932Bも同様に、当該幅方向の中心に向かうに従って、図11中、下方に向けて傾斜するように形成されている。すなわち、当該幅方向に並ぶ各2つの第1ランド932Bは、当該幅方向の中心を結ぶ中心線に対して対称となり、略V字形状を形成するように配設されている。

そして、上述した複数の第1ランド932Bは、第2プリント基板に設けられた導体パ

ターンである複数のグラウンド線（図示略）にそれぞれ電氣的に接続する。

【0053】

複数の第2ランド932Cは、各他領域ArE内において、一列で、図11中、上下方向に並設されている。

より具体的に、図11中、左側の他領域ArE内に並設された複数の第2ランド932Cは、図11中、左側の第1列目に並設された複数の第1ランド932Bに対して、当該第1ランド932Bの上記傾斜方向に沿って並び、かつ、当該第1ランド932Bと同様に傾斜するように形成されている。図11中、右側の他領域ArE内に並設された複数の第2ランド932Cも同様に、図11中、右側の第2列目に並設された複数の第1ランド932Bに対して、当該第1ランド932Bの上記傾斜方向に沿って並び、かつ、当該第1ランド932Bと同様に傾斜するように形成されている。

10

そして、上述した複数の第2ランド932Cは、第2プリント基板93に設けられた導体パターンである複数の信号線（図示略）にそれぞれ電氣的に接続する。

【0054】

以上説明した複数のランド932Aは、当該ランド932Aの上記傾斜方向に沿って並ぶ2つの第1、第2ランド932B、932Cを一組（例えば、図11に破線で囲まれた一組）として、当該一組毎に複数の電気信号ケーブル62がそれぞれ電氣的に接続される。

【0055】

図12は、一組の第1、第2ランド932B、932Cと一本の電気信号ケーブル62との接続状態を示す図である。

20

ここで、複数の電気信号ケーブル62は、それぞれ同軸ケーブルで構成されている。

具体的に、電気信号ケーブル62は、図12に示すように、芯線621と、芯線621の外周を被覆する絶縁層622と、絶縁層622の外周を被覆するシールド層623と、シールド層623の外周を被覆する被覆層624とを備える。

そして、電気信号ケーブル62は、図12に示すように、当該電気信号ケーブル62の先端部分が第2接続部932における幅方向の中心から上記組となる第1、第2ランド932B、932Cの上記傾斜方向に沿って配置される。また、電気信号ケーブル62は、上記のように配置された状態で、当該第2ランド932C（信号線）に芯線621が半田付けされ、当該第1ランド932B（グラウンド線）にシールド層623が半田付けされることで、第2接続部932に対して電氣的に接続される。

30

【0056】

以上説明した本実施の形態に係る光電複合モジュール9は、レセプタクル91の第1コンタクト914、及び光電変換素子92Aを中継する第1プリント基板92と、レセプタクル91の第2コンタクト915、及び電気信号ケーブル62を中継する二枚の第2プリント基板93との三枚のプリント基板を備える。このため、撮像素子523から出力された撮像信号（電気信号）を光電変換素子92Aに中継する機能と、制御装置8から出力された制御信号等（電気信号）を撮像素子523に中継する機能とを別々のプリント基板（第1、第2プリント基板92、93）に持たせることができる。すなわち、当該二つの機能を持たせた一枚のプリント基板と比較して、第1、第2プリント基板92、93のサイズを小さくすることができる。

40

また、以上のようにサイズを小さくした第1、第2プリント基板92、93は、一部（第1プリント基板92と第1接続部931または第2接続部932）が異なる平面にそれぞれ位置するとともに、一部（第1プリント基板92と架設部933）が異なる面にそれぞれ位置し、かつ、一部（第1プリント基板92と第2接続部932）が互いに重なり合う状態で、立体的に配設されている。このため、上記二つの機能を持たせた一枚のプリント基板を採用した場合と比較して、光電複合モジュール9全体の小型化が図れ、ひいては、カメラヘッド5の小型化が図れる。

特に、第1プリント基板92は、平面形状を有するリジッド基板で構成され、レセプタクル91の基端側において、中心軸Ax'に沿って配設されている。また、第2プリント

50

基板 93 は、少なくとも一部が湾曲可能とするフレキシブル基板で構成され、第 1 プリント基板 92 の表裏面に対向する位置に配設されている。このため、第 1、第 2 プリント基板 92、93 を上述したような立体的な配設状態に容易に設定することができる。また、第 1、第 2 プリント基板 92、93 をコンパクトに纏めることができ、光電複合モジュール 9 全体のさらなる小型化が図れる。

【0057】

また、本実施の形態に係る光電複合モジュール 9 では、撮像信号を中継する複数の第 1 コンタクト 914 は、レセプタクル 91 の中央部分に位置する第 1 領域 Ar1' に設けられている。そして、第 1 プリント基板 92 は、レセプタクル 91 の基端側において、中心軸 Ax' に沿う方向から見て、レセプタクル 91 の中央部分に配設されている。

10

このため、差動信号を利用して撮像装置 523 から出力される撮像信号を制御装置 8 に高速伝送する場合であっても、第 1 プリント基板 92 がレセプタクル 91 の中央部分に配設されているため、信号間の干渉を回避するために、第 1 コンタクト 914 間のピッチ（第 1 のピッチ P1）を十分に広く確保することができる。

【0058】

また、本実施の形態に係る光電複合モジュール 9 では、第 1 プリント基板 92 は、レセプタクル 91 の基端側において、中心軸 Ax' に沿って配設されている。

このため、複合ケーブル 6 の中心に配設された光ファイバ 61 を曲げずに、当該光ファイバ 61 を第 2 プリント基板 92 に実装された光電変換素子 92A に接続することができる。

20

【0059】

また、本実施の形態に係る光電複合モジュール 9 では、第 2 プリント基板 93 の表面には、グランド線に電氣的に接続する複数の第 1 ランド 932B が中央領域 ArO に形成され、信号線に電氣的に接続する複数の第 2 ランド 932C が他領域 ArE に形成されている。そして、複数のランド 932A は、第 2 プリント基板 93 における幅方向の中心を結ぶ中心線に対して対称となり、略 V 字形状を形成するように配設されている。

このため、複数の電気信号ケーブル 62 を第 2 プリント基板 93 に取り付ける際に、第 2 プリント基板 93 の表面に沿って電気信号ケーブル 62 を配置した状態で容易に半田付けを行うことができ、取付作業の簡素化が図れる。

30

【0060】

また、本実施の形態に係る光電複合モジュール 9 では、上下（図 10）に二列で並設された複数の第 1 コンタクト 914 は、弾性変形を可能とする第 1 ピン状部 914B をそれぞれ備える。

このため、第 1 列目の複数の第 1 コンタクト 914 と第 2 列目の第 1 コンタクト 914 との間に第 1 プリント基板 92 を差し込むだけで、レセプタクル 91 に第 1 プリント基板 92 を取り付け、かつ、第 1 コンタクト 914 に第 1 プリント基板 92 を電氣的に接続することができる。取付作業の簡素化が図れる。

【0061】

また、本実施の形態に係る光電複合モジュール 9 では、第 2 プリント基板 93 は、フレキシブル基板で構成されている。また、第 2 プリント基板 93 を構成する第 1 接続部 931 は、第 2 コンタクト 915 の第 2 ピン状部 914B が挿入される孔 931A を有する。

40

このため、第 2 プリント基板 93 をレセプタクル 91 に取り付ける際に、孔 931B に第 2 コンタクト 915 の第 2 ピン状部 914B を挿通し、第 1 接続部 931 をインシュレータ 912 の基端側の端面にあてがった状態で容易に半田付けを行うことができ、取付作業の簡素化が図れる。また、第 2 プリント基板 93 がフレキシブル基板で構成されているため、上述したように第 1 接続部 931 をレセプタクル 91 に取り付けた状態で、第 2 プリント基板 93 を折り曲げれば、第 1 プリント基板 91 と重なり合う位置に第 2 プリント基板 93 の一部（第 2 接続部 932）を配設することができる。

【0062】

（その他の実施の形態）

50

ここまで、本発明を実施するための形態を説明してきたが、本発明は上述した実施の形態によってのみ限定されるべきものではない。

上述した実施の形態では、光電複合モジュール 9 は、二枚の第 2 プリント基板 9 3 が設けられていたが、第 2 プリント基板 9 3 の数は、これに限られない。

図 1 3 は、本発明に係る実施の形態の変形例を示す図である。

例えば、図 1 3 に示す光電複合モジュール 9 A のように、第 2 プリント基板 9 3 を一枚のみ設けた構成を採用しても構わない。また、図示は省略したが、第 2 プリント基板 9 3 を三枚以上、設けた構成を採用しても構わない。

【0063】

上述した実施の形態では、本発明に係る第 1 接続部材として、レセプタクル 9 1 を採用していたが、これに限られず、ハーメチックコネクタ 5 2 2 を本発明に係る第 1 接続部材としても構わない。すなわち、レセプタクル 9 1 を省略し、気密部 5 2 の基端側に取り付けられたハーメチックコネクタ 5 2 2 に対して、気密部 5 2 の外部から、第 1, 第 2 プリント基板 9 2, 9 3 を接続した構成としても構わない。この際、第 1 プリント基板 9 2 の取付作業を考慮した場合には、ハーメチックコネクタ 5 2 2 の複数の導電ピン 5 2 2 C の形状を、レセプタクル 9 1 の第 1 ピン状部 9 1 4 B と同様の形状（弾性変形を可能とする板バネ形状）とすることが好ましい。

10

【0064】

上述した実施の形態では、本発明に係る第 1, 第 2 接続部材として、丸型コネクタ（レセプタクル 9 1、ハーメチックコネクタ 5 2 2）を採用していたが、丸型以外の他の形状を有するコネクタを採用しても構わない。丸型以外の他の形状を有するコネクタを採用した場合には、第 1 プリント基板と電氣的に接続する複数のコンタクトのピッチを十分に広く確保することができれば、第 1 プリント基板を、当該コネクタの中央の位置（当該コネクタの中心軸に沿う方向から見て中央の位置）以外の位置に配設しても構わない。

20

【0065】

上述した実施の形態では、複数の第 2 コンタクト 9 1 5 のピッチ（第 2 のピッチ P 2）を複数の第 1 コンタクト 9 1 4 のピッチ（第 1 のピッチ P 1）よりも小さくしていたが、これに限られず、複数の第 2 コンタクト 9 1 5 のピッチを複数の第 1 コンタクト 9 1 4 のピッチ以上の長さに設定しても構わない。

【0066】

上述した実施の形態において、第 1, 第 2 プリント基板 9 2, 9 3 は、立体的に配設されていれば、すなわち、同一平面上に位置するように配設されていなければ、上述した実施の形態で説明した配設状態に限られず、その他の配設状態を採用しても構わない。また、第 1, 第 2 領域 Ar 1, Ar 1', Ar 2, Ar 2' についても、互いに独立した領域であれば、帯状以外の形状を有する領域としても構わない。

30

【0067】

上述した実施の形態において、内視鏡装置 1 は、医療分野に限られず、工業分野において用いられ、機械構造物等の観察対象物の内部を観察する内視鏡装置としても構わない。

【符号の説明】

【0068】

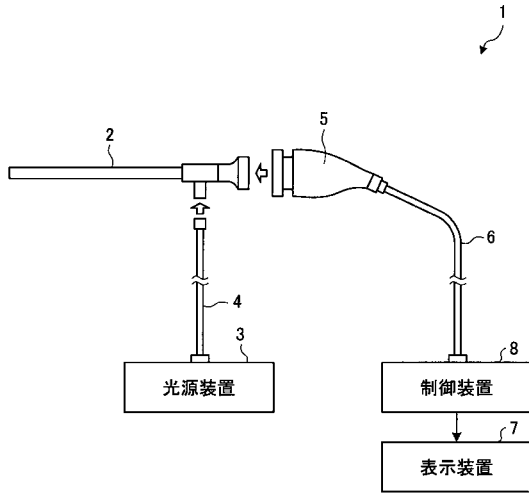
- 1 内視鏡装置
- 2 挿入部
- 3 光源装置
- 4 ライトガイド
- 5 カメラヘッド
- 6 複合ケーブル
- 7 表示装置
- 8 制御装置
- 9 光電複合モジュール
- 5 1 カプラー部

40

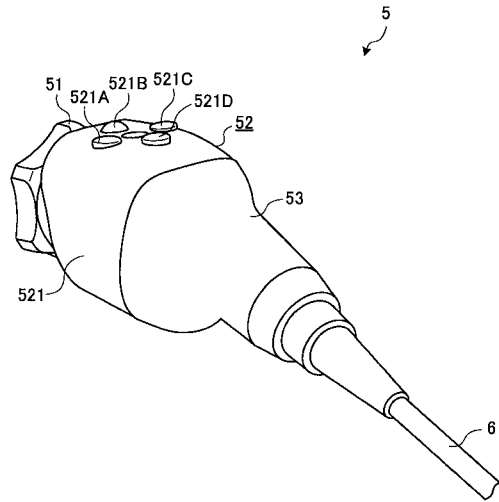
50

| | | |
|-----------------|------------|----|
| 5 2 | 気密部 | |
| 5 3 | カバー部 | |
| 6 1 | 光ファイバ | |
| 6 2 | 電気信号ケーブル | |
| 9 1 | レセプタクル | |
| 9 2 | 第1プリント基板 | |
| 9 2 A | 光電変換素子 | |
| 9 3 | 第2プリント基板 | |
| 9 4 | 被覆部材 | |
| 5 2 1 | ケーシング | 10 |
| 5 2 2 | ハーメチックコネクタ | |
| 5 2 2 A | 第2外郭 | |
| 5 2 2 B | 板体 | |
| 5 2 2 C | 導電ピン | |
| 5 2 2 D | 第1導電ピン | |
| 5 2 2 E | 第2導電ピン | |
| 5 2 3 | 撮像素子 | |
| 5 2 4 | 気密部側プリント基板 | |
| 6 2 1 | 芯線 | |
| 6 2 2 | 絶縁層 | 20 |
| 6 2 3 | シールド層 | |
| 6 2 4 | 被覆層 | |
| 9 1 1 | 第1外郭 | |
| 9 1 2 | インシュレータ | |
| 9 1 2 A | 挿入孔 | |
| 9 1 3 | コンタクト | |
| 9 1 4 | 第1コンタクト | |
| 9 1 4 A | 第1コンタクト本体 | |
| 9 1 4 B | 第1ピン状部 | |
| 9 1 5 | 第2コンタクト | 30 |
| 9 1 5 A | 第2コンタクト本体 | |
| 9 1 5 B | 第2ピン状部 | |
| 9 3 1 | 第1接続部 | |
| 9 3 1 A | 孔 | |
| 9 3 1 B | ランド | |
| 9 3 2 | 第2接続部 | |
| 9 3 2 A | ランド | |
| 9 3 2 B | 第1ランド | |
| 9 3 2 C | 第2ランド | |
| 9 3 3 | 架設部 | 40 |
| A | 方向 | |
| A r 1 , A r 1 ′ | 第1領域 | |
| A r 2 , A r 2 ′ | 第2領域 | |
| A r E | 他領域 | |
| A r O | 中央領域 | |
| A x , A x ′ | 中心軸 | |
| P 1 | 第1のピッチ | |
| P 2 | 第2のピッチ | |

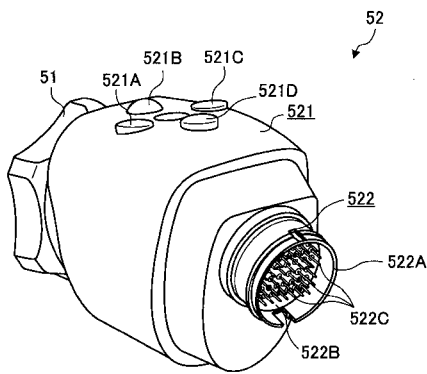
【 図 1 】



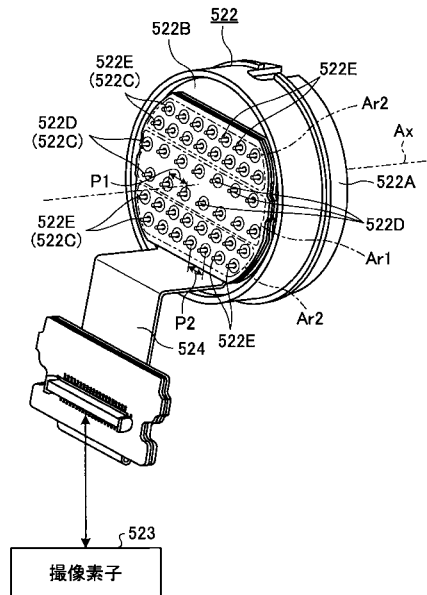
【 図 2 】



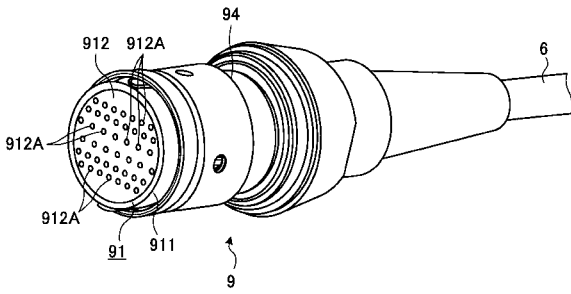
【 図 3 】



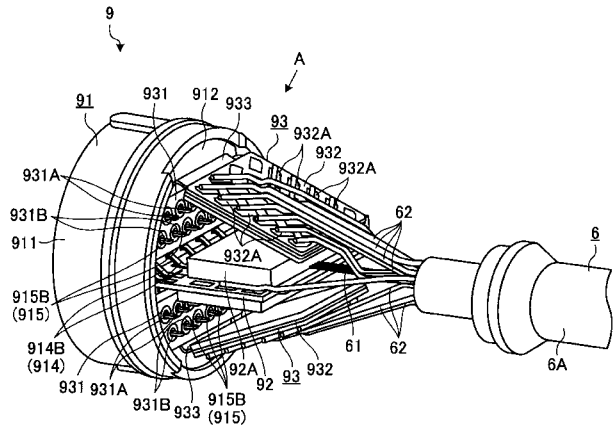
【 図 4 】



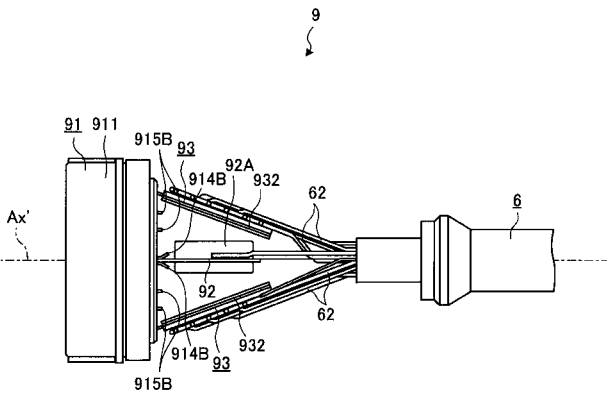
【 図 5 】



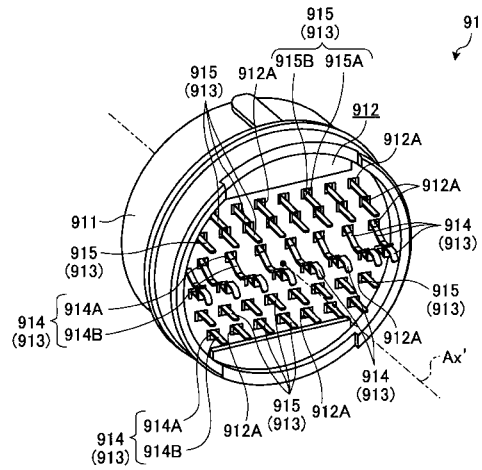
【 図 6 】



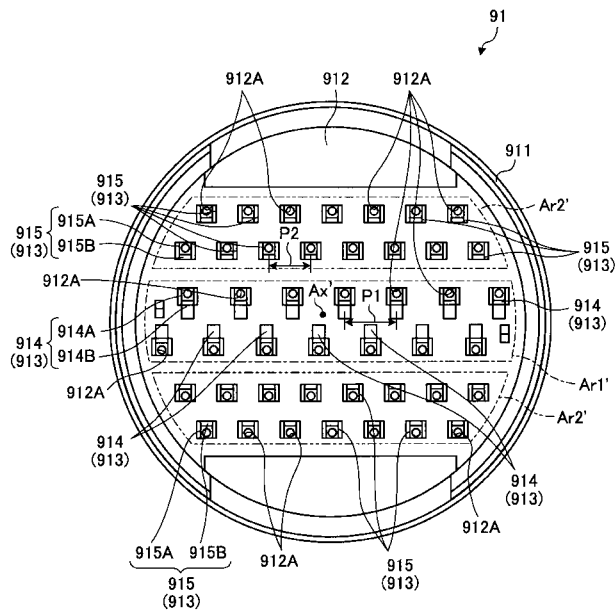
【 図 7 】



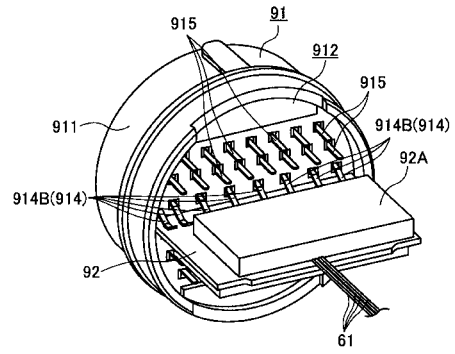
【 図 8 】



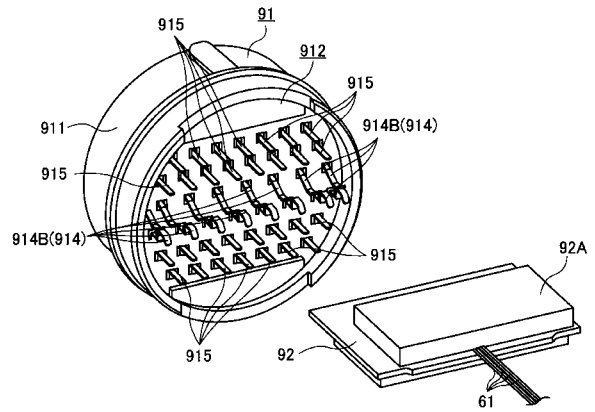
【図9】



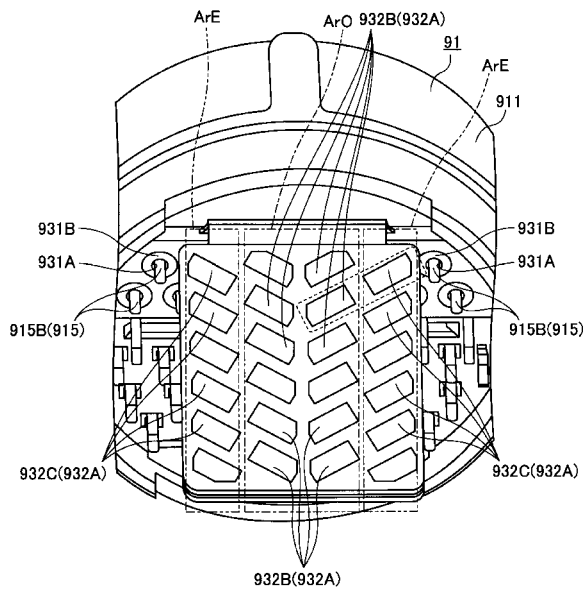
【図10A】



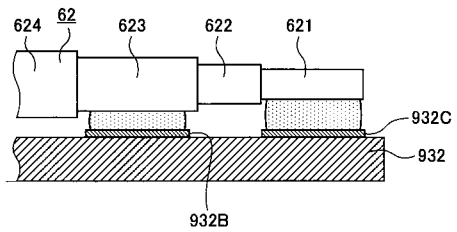
【図10B】



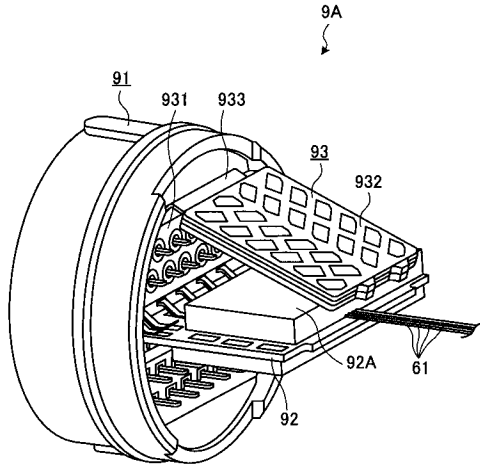
【図11】



【図12】



【図 13】



【手続補正書】

【提出日】平成27年9月29日(2015.9.29)

【手続補正 1】

【補正対象書類名】特許請求の範囲

【補正対象項目名】全文

【補正方法】変更

【補正の内容】

【特許請求の範囲】

【請求項 1】

互いに異なる位置に設けられた第 1 コンタクト及び第 2 コンタクトを有し、外部の撮像装置と着脱自在に接続される接続部と、

前記第 1 コンタクトと電氣的に接続され、電気信号を光信号に変換する光電変換素子が実装される第 1 のプリント基板と、

前記第 2 コンタクトと電氣的に接続され、前記第 1 のプリント基板に対して立体的に配設される第 2 のプリント基板と、

前記第 1 のプリント基板及び前記第 2 のプリント基板に接続され、光信号及び電気信号を伝送する複合ケーブルとを備える

ことを特徴とする内視鏡用光電複合ケーブル。

【請求項 2】

前記第 1 のプリント基板及び前記第 2 のプリント基板の少なくとも一部は、異なる平面にそれぞれ配設されている

ことを特徴とする請求項 1 に記載の内視鏡用光電複合ケーブル。

【請求項 3】

前記第 2 のプリント基板の少なくとも一部は、湾曲した形状を有し、

前記第 1 のプリント基板及び前記第 2 のプリント基板の少なくとも一部は、異なる面にそれぞれ配設されていることを特徴とする請求項 1 または 2 に記載の内視鏡用光電複合ケーブル。

【請求項 4】

前記第 2 のプリント基板は、少なくとも一部が湾曲可能とするフレキシブル基板で構成されていることを特徴とする請求項 3 に記載の内視鏡用光電複合ケーブル。

【請求項 5】

前記第 1 のプリント基板は、平面形状を有するリジッド基板で構成されていることを特徴とする請求項 3 または 4 に記載の内視鏡用光電複合ケーブル。

【請求項 6】

前記第 1 のプリント基板及び前記第 2 のプリント基板の少なくとも一部は、互いに重なり合う状態で配設されていることを特徴とする請求項 1 ~ 5 のいずれか一つに記載の内視鏡用光電複合ケーブル。

【請求項 7】

前記接続部は、内部に撮像素子を気密に配置する気密部に対して着脱自在に接続されることを特徴とする請求項 1 ~ 6 のいずれか一つに記載の内視鏡用光電複合ケーブル。

【請求項 8】

前記複合ケーブルは、複数の光ファイバと、複数の電気信号ケーブルとを備えることを特徴とする請求項 1 ~ 7 のいずれか一つに記載の内視鏡用光電複合ケーブル。

【請求項 9】

撮像信号を出力する撮像装置と、前記撮像装置と電氣的に接続する光電複合ケーブルとを備え、前記光電複合ケーブルは、互いに異なる位置に設けられ前記撮像装置と電氣的に接続される第 1 コンタクト及び第 2 コンタクトを有する接続部と、前記第 1 コンタクトと電氣的に接続され、前記撮像信号を光信号に変換する光電変換素子が実装される第 1 のプリント基板と、前記第 2 コンタクトと電氣的に接続され、前記第 1 のプリント基板に対して立体的に配設される第 2 のプリント基板と、前記第 1 のプリント基板及び前記第 2 のプリント基板に接続され、光信号及び電気信号を伝送する複合ケーブルとを備えることを特徴とする内視鏡装置。

【請求項 10】

撮像信号を出力する撮像装置と、前記撮像装置と電氣的に接続する光電複合ケーブルと、前記光電複合ケーブルを介して、前記撮像信号を入力し、当該撮像信号を処理する制御装置とを備え、前記光電複合ケーブルは、互いに異なる位置に設けられ前記撮像装置と電氣的に接続される第 1 コンタクト及び第 2 コンタクトを有する接続部と、前記第 1 コンタクトと電氣的に接続され、前記撮像信号を光信号に変換する光電変換素子が実装される第 1 のプリント基板と、前記第 2 コンタクトと電氣的に接続され、前記第 1 のプリント基板に対して立体的に配設される第 2 のプリント基板と、前記第 1 のプリント基板及び前記第 2 のプリント基板に接続され、光信号及び電気信号

を伝送する複合ケーブルとを備える
ことを特徴とする内視鏡システム。

【請求項 1 1】

前記制御装置は、

前記光電複合ケーブルを介して、前記光信号を入力し、当該光信号を電気信号に変換する

ことを特徴とする請求項 1 0 に記載の内視鏡システム。

【請求項 1 2】

前記制御装置は、

前記電気信号を処理して、外部の表示装置に出力する

ことを特徴とする請求項 1 1 に記載の内視鏡システム。

【請求項 1 3】

前記制御装置は、

前記複合ケーブル及び前記第 2 のプリント基板を介して、前記撮像装置に制御信号を出力する

ことを特徴とする請求項 1 0 ~ 1 2 のいずれか一つに記載の内視鏡システム。

【手続補正 3】

【補正対象書類名】明細書

【補正対象項目名】0 0 0 1

【補正方法】変更

【補正の内容】

【0 0 0 1】

本発明は、内視鏡用光電複合ケーブル、内視鏡装置、及び内視鏡システムに関する。

【手続補正 4】

【補正対象書類名】明細書

【補正対象項目名】0 0 0 6

【補正方法】変更

【補正の内容】

【0 0 0 6】

本発明は、上記に鑑みてなされたものであって、小型化が図れる内視鏡用光電複合ケーブル、内視鏡装置、及び内視鏡システムを提供することを目的とする。

【手続補正 5】

【補正対象書類名】明細書

【補正対象項目名】0 0 0 7

【補正方法】変更

【補正の内容】

【0 0 0 7】

上述した課題を解決し、目的を達成するために、本発明に係る内視鏡用光電複合ケーブルは、互いに異なる位置に設けられた第 1 コントクト及び第 2 コントクトを有し、外部の撮像装置と着脱自在に接続される接続部と、前記第 1 コントクトと電氣的に接続され、電気信号を光信号に変換する光電変換素子が実装される第 1 のプリント基板と、前記第 2 コントクトと電氣的に接続され、前記第 1 のプリント基板に対して立体的に配設される第 2 のプリント基板と、前記第 1 のプリント基板及び前記第 2 のプリント基板に接続され、光信号及び電気信号を伝送する複合ケーブルとを備えることを特徴とする。

【手続補正 6】

【補正対象書類名】明細書

【補正対象項目名】0 0 0 8

【補正方法】変更

【補正の内容】

【0 0 0 8】

また、本発明に係る内視鏡用光電複合ケーブルは、上記発明において、前記第1のプリント基板及び前記第2のプリント基板の少なくとも一部は、異なる平面にそれぞれ配設されていることを特徴とする。

【手続補正7】

【補正対象書類名】明細書

【補正対象項目名】0009

【補正方法】変更

【補正の内容】

【0009】

また、本発明に係る内視鏡用光電複合ケーブルは、上記発明において、前記第2のプリント基板の少なくとも一部は、湾曲した形状を有し、前記第1のプリント基板及び前記第2のプリント基板の少なくとも一部は、異なる面にそれぞれ配設されていることを特徴とする。

【手続補正8】

【補正対象書類名】明細書

【補正対象項目名】0010

【補正方法】変更

【補正の内容】

【0010】

また、本発明に係る内視鏡用光電複合ケーブルは、上記発明において、前記第2のプリント基板は、少なくとも一部が湾曲可能とするフレキシブル基板で構成されていることを特徴とする。

【手続補正9】

【補正対象書類名】明細書

【補正対象項目名】0011

【補正方法】変更

【補正の内容】

【0011】

また、本発明に係る内視鏡用光電複合ケーブルは、上記発明において、前記第1のプリント基板は、平面形状を有するリジッド基板で構成されていることを特徴とする。

【手続補正10】

【補正対象書類名】明細書

【補正対象項目名】0012

【補正方法】変更

【補正の内容】

【0012】

また、本発明に係る内視鏡用光電複合ケーブルは、上記発明において、前記第1のプリント基板及び前記第2のプリント基板の少なくとも一部は、互いに重なり合う状態で配設されていることを特徴とする。

【手続補正11】

【補正対象書類名】明細書

【補正対象項目名】0013

【補正方法】削除

【補正の内容】

【手続補正12】

【補正対象書類名】明細書

【補正対象項目名】0014

【補正方法】変更

【補正の内容】

【0014】

また、本発明に係る内視鏡用光電複合ケーブルは、上記発明において、前記接続部は、内部に撮像素子を気密に配置する気密部に対して着脱自在に接続されることを特徴とする。

【手続補正 13】

【補正対象書類名】明細書

【補正対象項目名】0015

【補正方法】変更

【補正の内容】

【0015】

また、本発明に係る内視鏡用光電複合ケーブルは、上記発明において、前記複合ケーブルは、複数の光ファイバと、複数の電気信号ケーブルとを備えることを特徴とする。

【手続補正 14】

【補正対象書類名】明細書

【補正対象項目名】0016

【補正方法】変更

【補正の内容】

【0016】

また、本発明に係る内視鏡装置は、撮像信号を出力する撮像装置と、前記撮像装置と電氣的に接続する光電複合ケーブルとを備え、前記光電複合ケーブルは、互いに異なる位置に設けられ前記撮像装置と電氣的に接続される第1コンタクト及び第2コンタクトを有する接続部と、前記第1コンタクトと電氣的に接続され、前記撮像信号を光信号に変換する光電変換素子が実装される第1のプリント基板と、前記第2コンタクトと電氣的に接続され、前記第1のプリント基板に対して立体的に配設される第2のプリント基板と、前記第1のプリント基板及び前記第2のプリント基板に接続され、光信号及び電気信号を伝送する複合ケーブルとを備えることを特徴とする。

【手続補正 15】

【補正対象書類名】明細書

【補正対象項目名】0017

【補正方法】変更

【補正の内容】

【0017】

また、本発明に係る内視鏡システムは、撮像信号を出力する撮像装置と、前記撮像装置と電氣的に接続する光電複合ケーブルと、前記光電複合ケーブルを介して、前記撮像信号を入力し、当該撮像信号を処理する制御装置とを備え、前記光電複合ケーブルは、互いに異なる位置に設けられ前記撮像装置と電氣的に接続される第1コンタクト及び第2コンタクトを有する接続部と、前記第1コンタクトと電氣的に接続され、前記撮像信号を光信号に変換する光電変換素子が実装される第1のプリント基板と、前記第2コンタクトと電氣的に接続され、前記第1のプリント基板に対して立体的に配設される第2のプリント基板と、前記第1のプリント基板及び前記第2のプリント基板に接続され、光信号及び電気信号を伝送する複合ケーブルとを備えることを特徴とする。

【手続補正 16】

【補正対象書類名】明細書

【補正対象項目名】0018

【補正方法】削除

【補正の内容】

【手続補正 17】

【補正対象書類名】明細書

【補正対象項目名】0019

【補正方法】変更

【補正の内容】

【 0 0 1 9 】

また、本発明に係る内視鏡システムは、上記発明において、前記制御装置は、前記光電複合ケーブルを介して、前記光信号を入力し、当該光信号を電気信号に変換することを特徴とする。

【 手 続 補 正 1 8 】

【 補 正 対 象 書 類 名 】 明 細 書

【 補 正 対 象 項 目 名 】 0 0 2 0

【 補 正 方 法 】 変 更

【 補 正 の 内 容 】

【 0 0 2 0 】

また、本発明に係る内視鏡システムは、上記発明において、前記制御装置は、前記電気信号を処理して、外部の表示装置に出力することを特徴とする。

【 手 続 補 正 1 9 】

【 補 正 対 象 書 類 名 】 明 細 書

【 補 正 対 象 項 目 名 】 0 0 2 1

【 補 正 方 法 】 変 更

【 補 正 の 内 容 】

【 0 0 2 1 】

また、本発明に係る内視鏡システムは、上記発明において、前記制御装置は、前記複合ケーブル及び前記第2のプリント基板を介して、前記撮像装置に制御信号を出力することを特徴とする。

【 手 続 補 正 2 0 】

【 補 正 対 象 書 類 名 】 明 細 書

【 補 正 対 象 項 目 名 】 0 0 2 2

【 補 正 方 法 】 変 更

【 補 正 の 内 容 】

【 0 0 2 2 】

本発明に係る内視鏡用光電複合ケーブル、内視鏡装置、及び内視鏡システムによれば、小型化が図れる、という効果を奏する。

| | | | |
|----------------|---|---------|------------|
| 专利名称(译) | 内窥镜光电复合电缆，内窥镜设备和内窥镜系统 | | |
| 公开(公告)号 | JP2016019749A | 公开(公告)日 | 2016-02-04 |
| 申请号 | JP2015166733 | 申请日 | 2015-08-26 |
| [标]申请(专利权)人(译) | 索尼奥林巴斯医疗解决方案公司 | | |
| 申请(专利权)人(译) | 索尼奥林巴斯医疗系统有限公司 | | |
| [标]发明人 | 戸松景 | | |
| 发明人 | 戸松 景 | | |
| IPC分类号 | A61B1/04 G02B23/24 H04N7/18 | | |
| FI分类号 | A61B1/04.362.J A61B1/04.370 G02B23/24.B H04N7/18.M A61B1/00.680 A61B1/00.681 A61B1/00.712 A61B1/00.716 A61B1/04 A61B1/04.360.E A61B1/04.510 A61B1/04.540 | | |
| F-TERM分类号 | 2H040/GA03 4C161/CC06 4C161/DD01 4C161/DD04 4C161/FF45 4C161/LL02 4C161/NN01 4C161/SS01 4C161/UU03 4C161/UU05 4C161/UU09 4C161/VV06 5C054/CC02 5C054/HA12 | | |
| 代理人(译) | 酒井宏明 | | |
| 其他公开文献 | JP5840321B1 | | |
| 外部链接 | Espacenet | | |

| | | | | |
|---|--------------|------------------------------|----------|--|
| 摘要(译) 要解决的问题：缩小尺寸。 解决方案：光电复合模块9安装有圆柱形外壳911，具有在外壳911中提供的多个触点914、915的插座91和用于将电信号转换为光信号的光电转换元件92A。 中继触点914和光电转换元件92A的第一印刷电路板92，以及中继触点915和电信号电缆62的第二印刷电路板93。 第一印刷板92和第二印刷板93被三维地布置。 [选择图]图6 | (21) 出願番号 | 特願2015-166733 (P2015-166733) | (71) 出願人 | 313009556 |
| | (22) 出願日 | 平成27年8月26日 (2015. 8. 26) | (71) 出願人 | ソニー・オリンパスメディカルソリューションズ株式会社 |
| | (62) 分割の表示 | 特願2014-6258 (P2014-6258) の分割 | (71) 出願人 | 東京都八王子市安町四丁目7番1号 |
| | 原出願日 | 平成26年1月16日 (2014. 1. 16) | (74) 代理人 | 100089118 |
| | (11) 特許番号 | 特許第5840321号 (P5840321) | (74) 代理人 | 弁理士 酒井 宏明 |
| | (45) 特許公報発行日 | 平成28年1月6日 (2016. 1. 6) | (72) 発明者 | 戸松 景 東京都八王子市安町四丁目7番1号 ソニー・オリンパスメディカルソリューションズ株式会社内 |